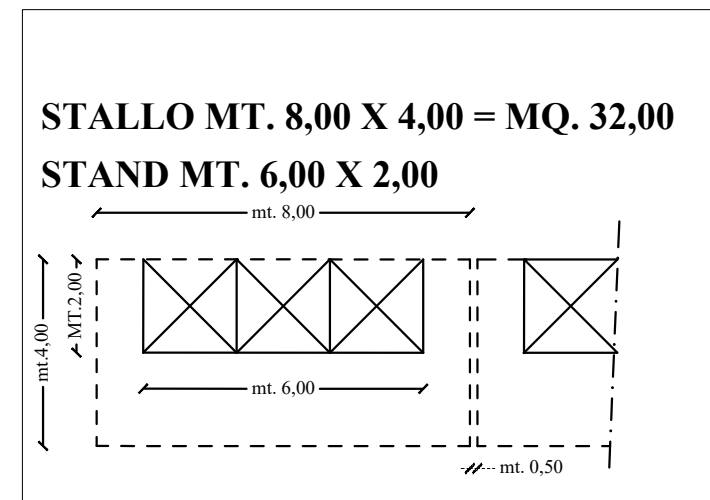


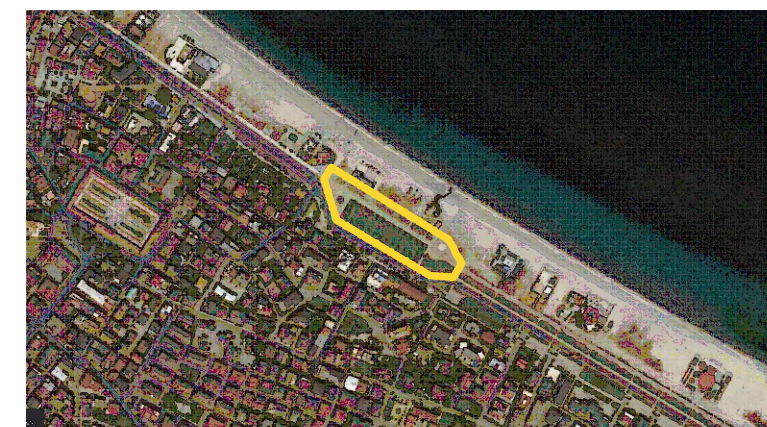


Comune di Corigliano-Rossano
PLANIMETRIA MERCATINO DEL MARE
SCHIAVONEA



TAB. MERCEOLOGICA STAND PREVISTI N. 20

PRODOTTI ALIMENTARI	N.4
PRODUTTORI AGRICOLI	N.2
ABBIGLIAMENTO ESTIVO	N.4
SOUVENIR	N.2
HOBBISTICA	N.3
ARTIGIANATO CREATIVO	N.2
BIGIOTTERIA DI PREGIO	N.2
ESPOSITORE	N.1



elab. geom. Enzo Vigliaturo