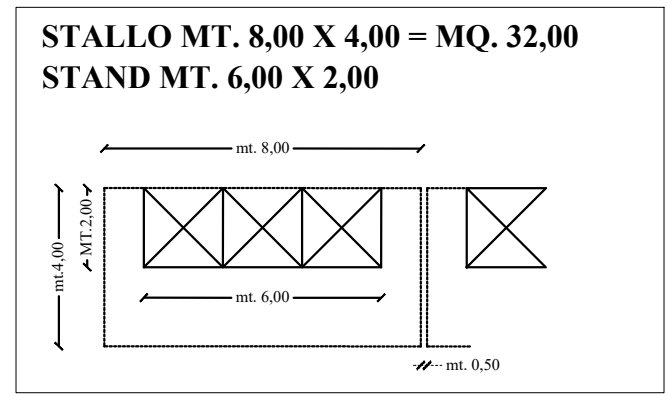




**Comune di Corigliano-Rossano**  
**PLANIMETRIA MERCATINO DEL MARE**  
**VIA EGEO**

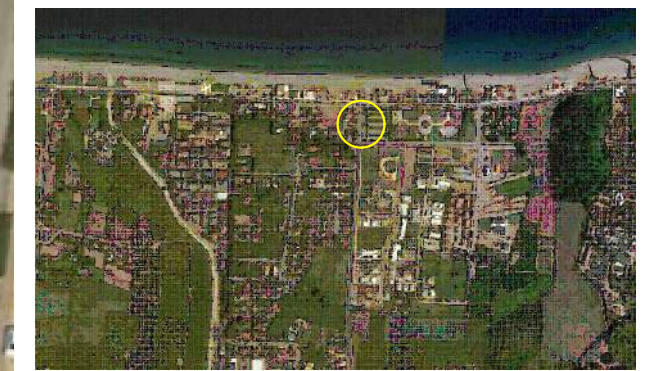


**TAB. MERCEOLOGICA STAND PREVISTI N.9**

<b>PRODOTTI ALIMENTARI</b>	<b>N. 2</b>
<b>PRODUTTORI AGRICOLI</b>	<b>N. 1</b>
<b>ABBIGLIAMENTO ESTIVO</b>	<b>N. 2</b>
<b>SOUVENIR</b>	<b>N. 1</b>
<b>HOBBISTICA</b>	<b>N. 1</b>
<b>ARTIGIANATO CREATIVO</b>	<b>N. 1</b>
<b>BIGIOTTERIA DI PREGIO</b>	<b>N. 1</b>



elab. geom. Enzo Vigliaturo



COMUNE DI CORIGLIANO-ROSSANO Prot. in interno N° 0069708 del 13-06-2023 Cat. 8 Cl. 4